

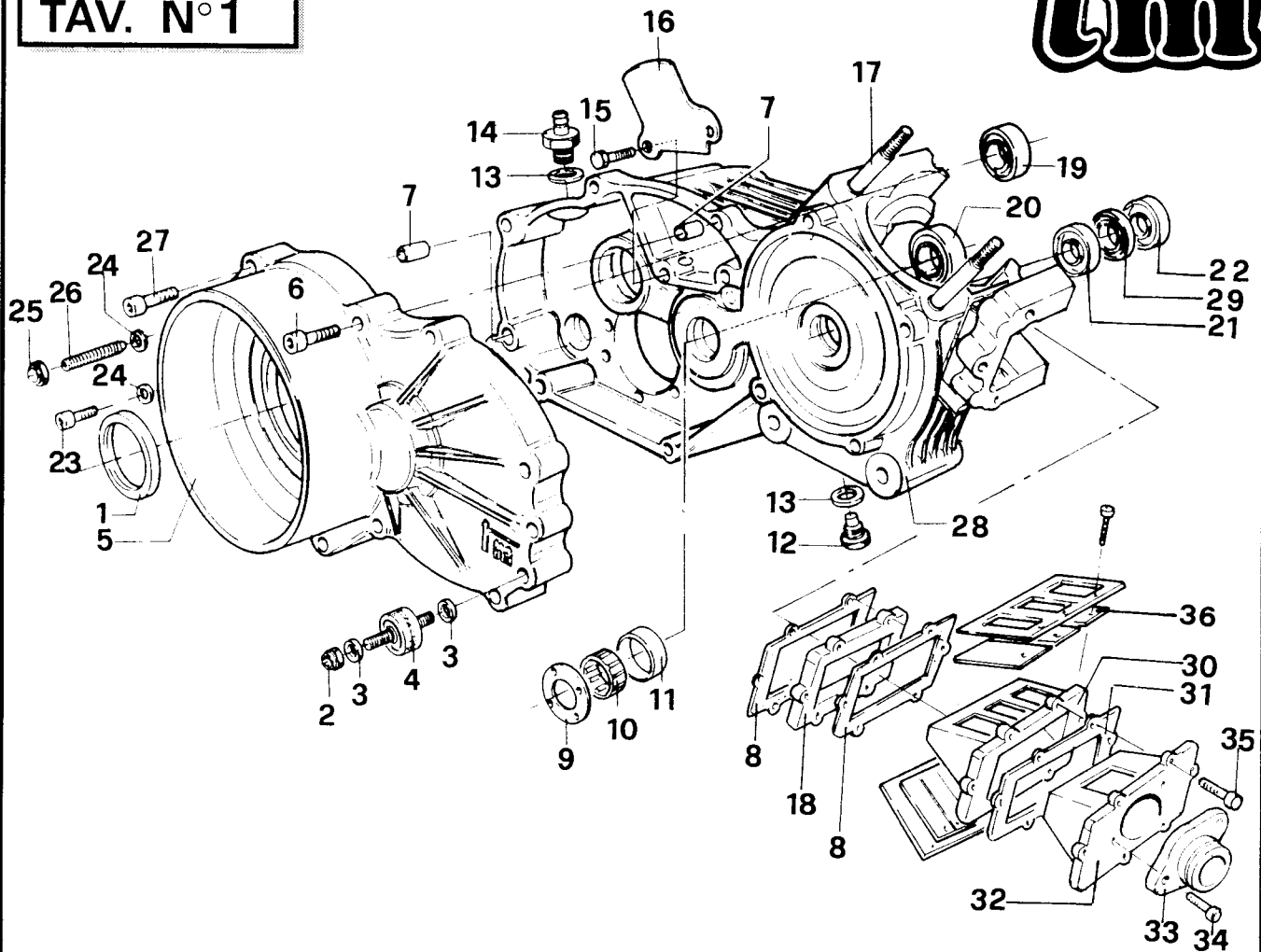
**K7 CATEGORIA NAZIONALE LAMELLARE**

**tm**

MOTO tm - Via Milano, 55  
61100 PESARO (ITALY)  
Tel. 0721/21428-25113  
Telefax 0721/401808

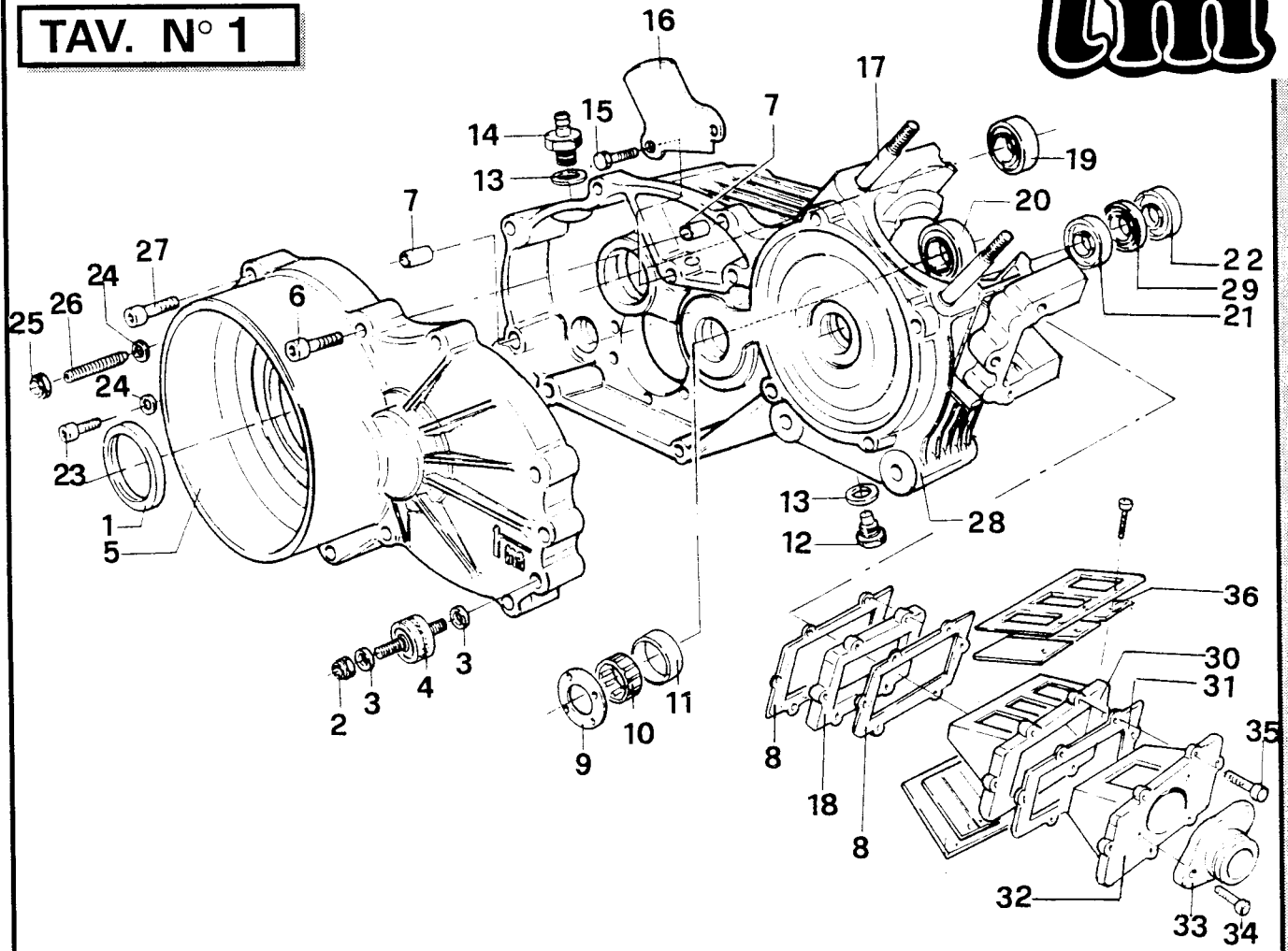
**TM RACCOMANDA  
E CONSIGLIA  
PRODOTTI**



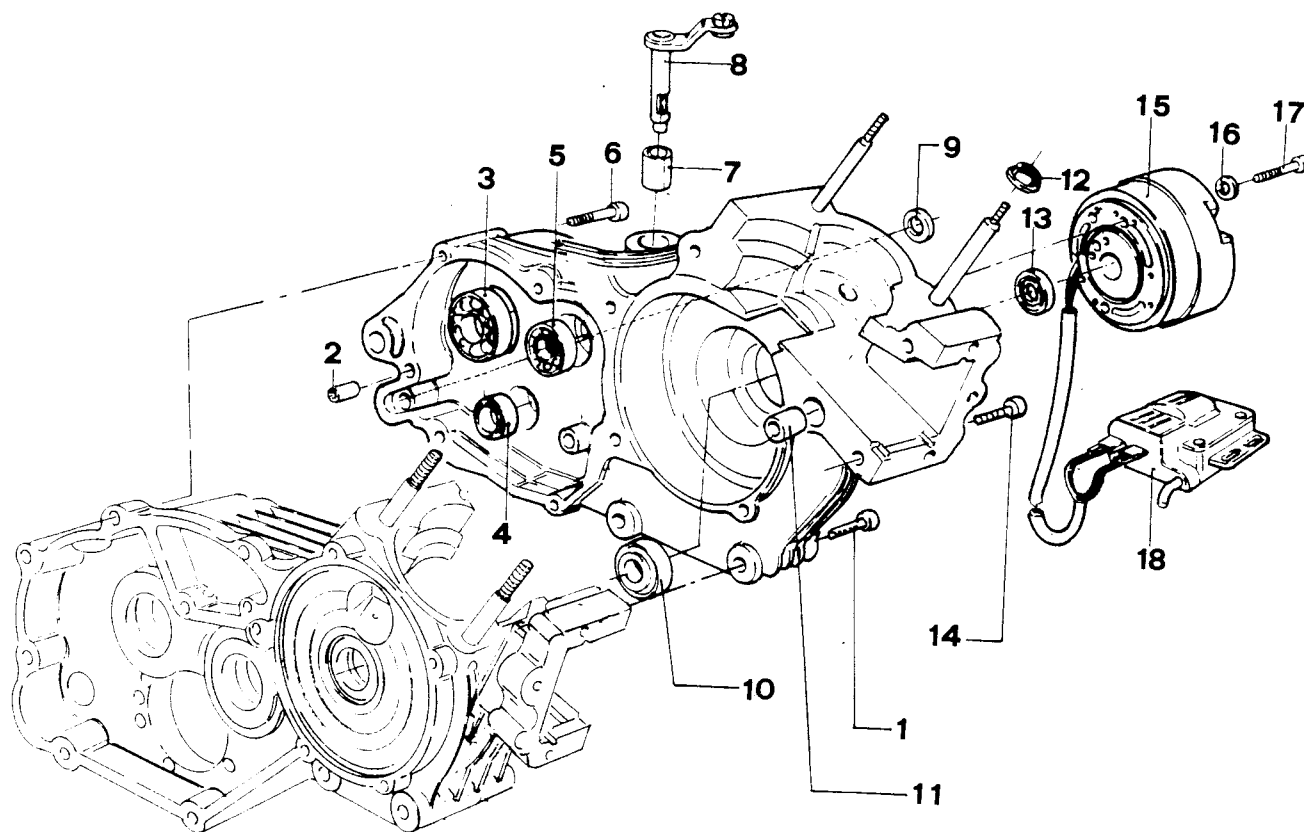


POS.	CODICE	DENOMINAZIONE	Q.TÀ
1	04007	Paraolio coperchio frizione	
2	49638	Dado M6 autobloc. alto	2
3	49603	Rondella 6	4
4	21001	Silent Block M6	2
5	30112	Coperchio frizione K3/K7	
6	49486	Vite TCEI 6 x 30	2
7	26045	Grano carter 10 x 8	2
8	05265	Guarnizione piastra lam. K7	2
9	18061	Rondella bronzo 20	
10	19013	Gabbia a rullini	
11	26003	Boccola rettificata 24 x 28 x H 10	
12	49301	Tappo scarico olio con calamita	
13	49103	Rondella alliminio	2
14	49302	Tappo carico olio con sfiato	
15	49440	Vite TE 6 x 14	2
16	26023	Piastrino convogliatore olio	
17	49026	Prigioniero cilindro 70 KV/K7	4
18	26036	Piastra distanziale K7	
19	03009	Cuscinetto cambio	
20	03011	Cuscinetto cambio	
21	03001	Cuscinetto banco C4	
22	03004	Cuscinetto banco C4	
23	49480	Vite TCEI 6 x 10	
24	49104	Rondella alluminio 6	2
25	49637	Dado M6 autobloc. basso	
26	49710	Grano 6 x 30	
27	49485	Vite TCEI 6 x 25	8

**TAV. N° 1**

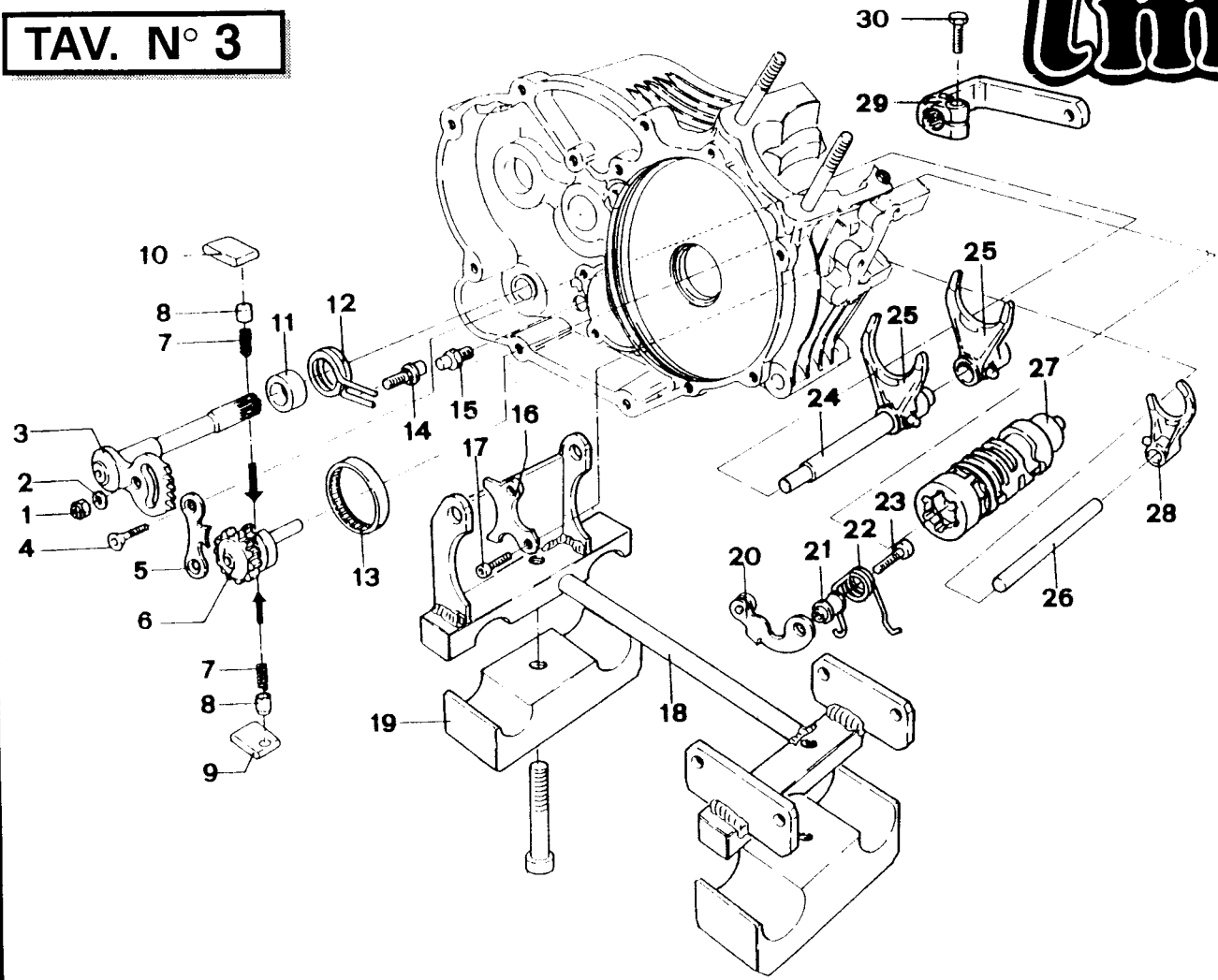


POS.	CODICE	DENOMINAZIONE	Q.TÀ
28	30117	Basamento motore K7	
29	04001	Paraolio banco lato frizione	
30	20005	Pacco lamellare K7	
31	05266	Guarnizione pacco K7	
32	30307	Convogliatore pacco K7	
33	13007	Collettore aspirazione K7	
34	49487	Vite TCEI 6 x 35	4
35	49464	Vite TCEI 8 x 16	2
36	20006	Coppia lamellare 0,5	
36	20007	Coppia lamellare 0,4	
36	20008	Balestrini rinforzo lamelle 0,4	

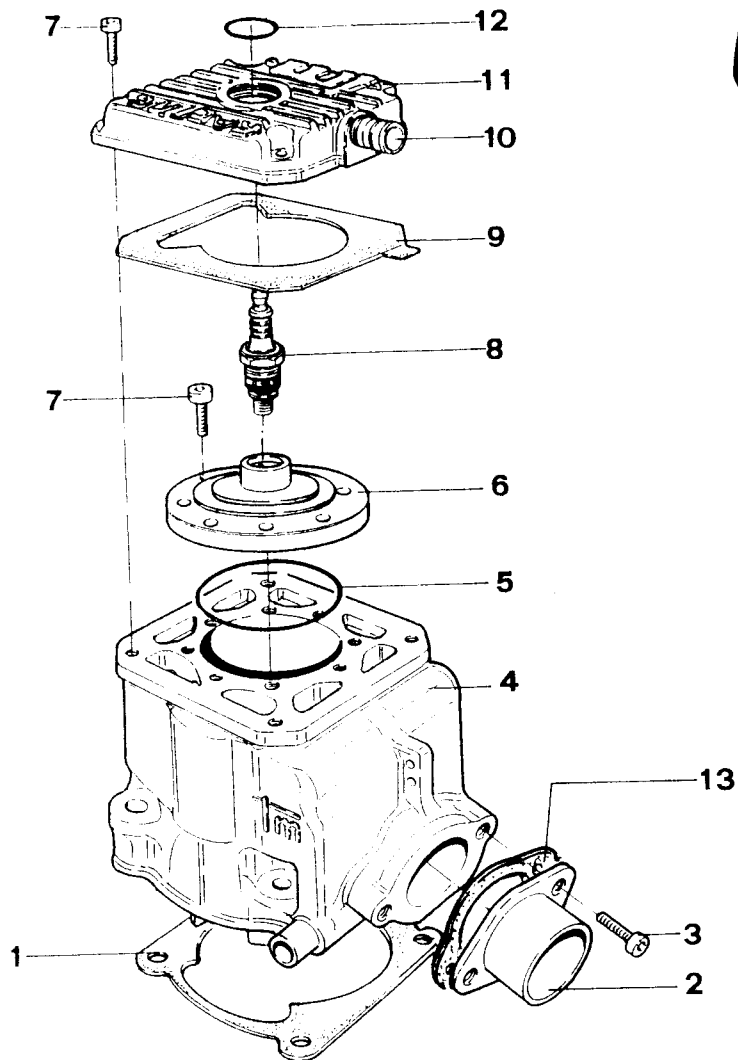


POS.	CODICE	DENOMINAZIONE	Q.TÀ
1	49491	Vite TCEI 6 x 55	2
2	26044	Grano carter 10 X 14	
3	03010	Cuscinetto pignone catena	
4	03012	Cuscinetto desmodromico	
5	03009	Cuscinetto cambio	
6	49489	Vite TCEI 6 x 45	5
7	19042	Astuccio a rulli frizione	
8	43011	Leva comando frizione Kart	
9	04004	Paraolio leva cambio	
10	03004	Cuscinetto banco C4	
11	26043	Grano carter 14	
12	49640	Dado M8 flangiato chiave 12	4
13	04002	Paraolio banco accensione N.	
13	04000	Paraolio banco accensione PTFE	
14	49493	Vite TCEI 6 x 65	
15	15002	Accensione Motoplat fissa 9600935	
16	48007	Rondella accensione 5	3
17	49476	Vite TCEI 5 x 20	3
18	15005	Centralina elettronica Motoplat	

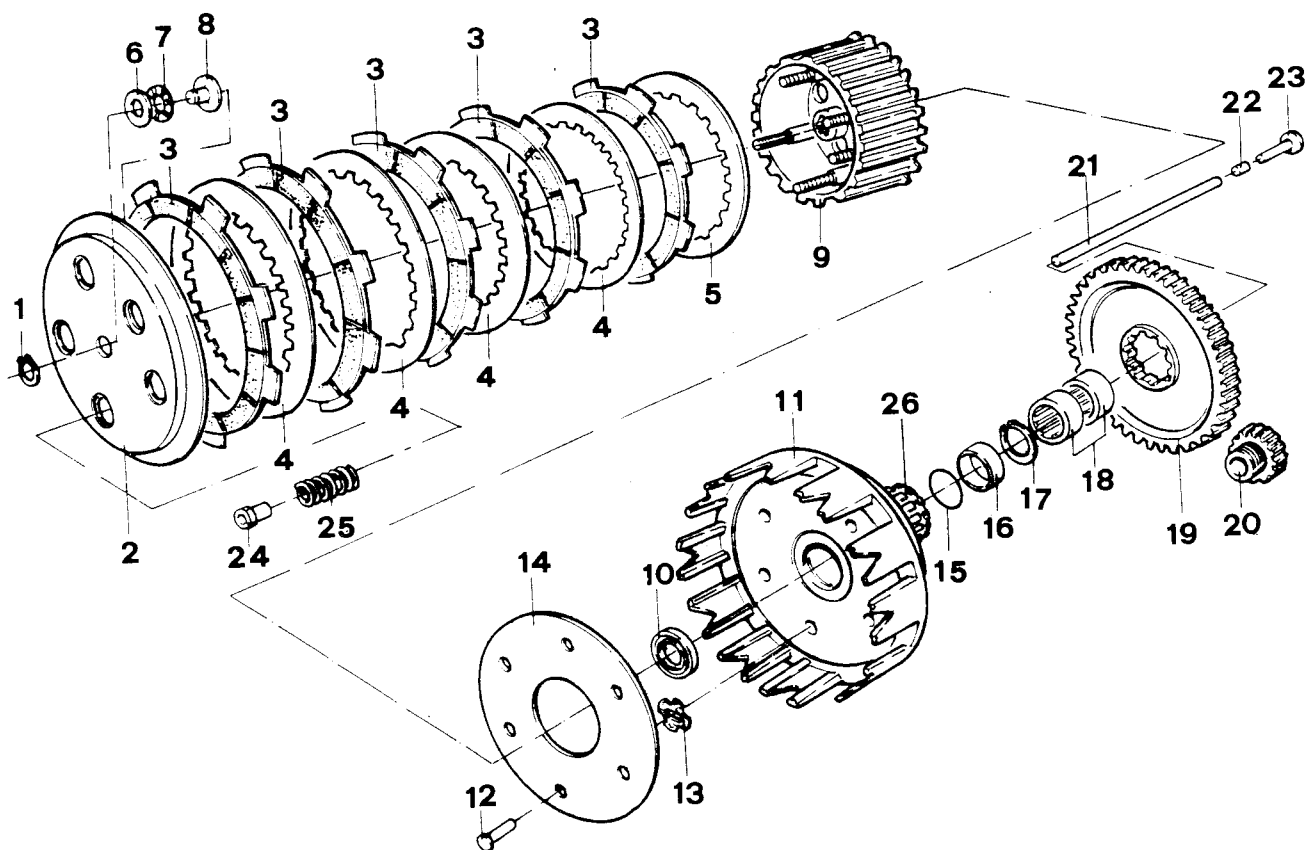
**TAV. N° 3**



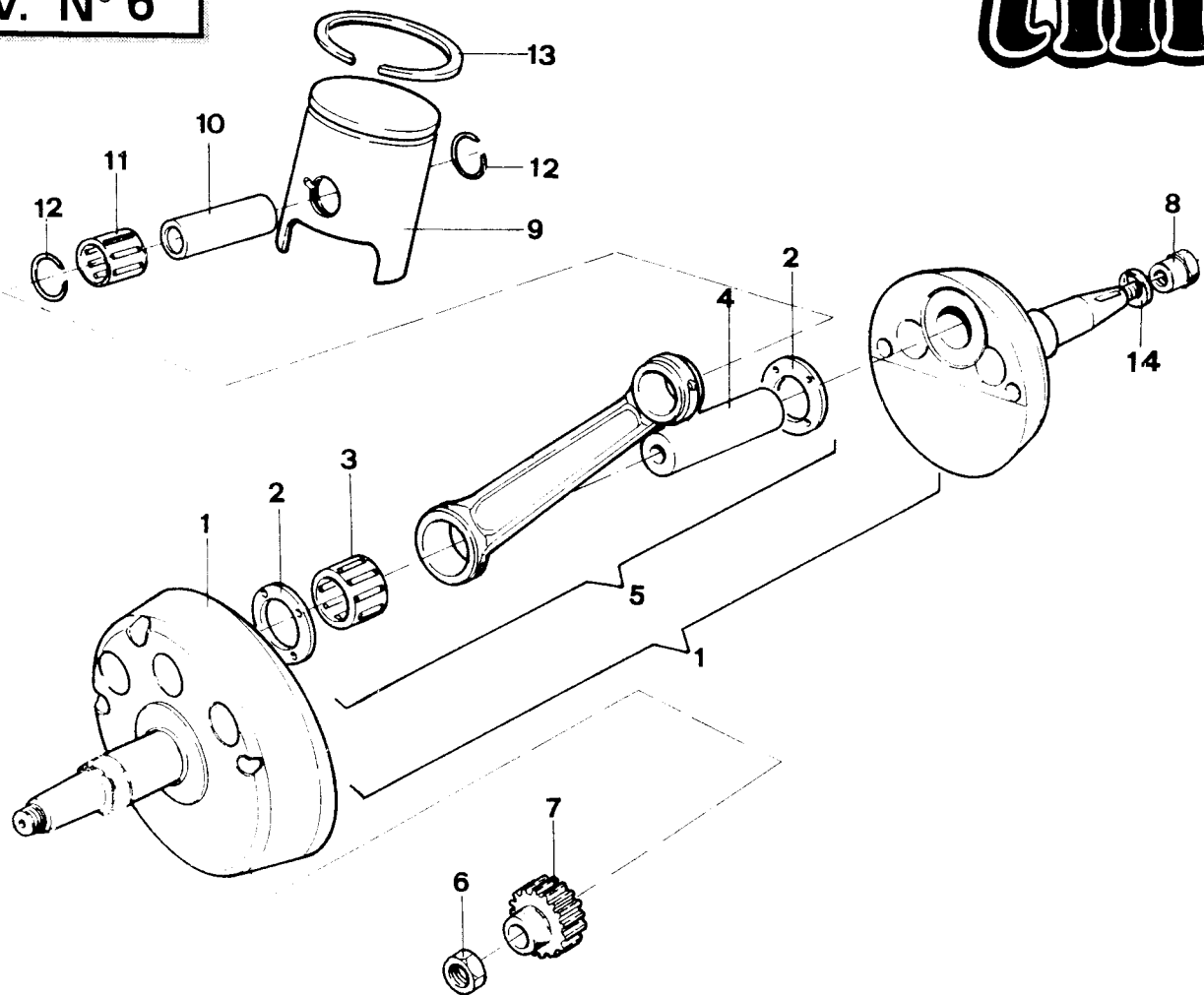
POS.	CODICE	DENOMINAZIONE	Q.TÀ
1	49638	Dado M6 autobloc. alto	
2	49603	Rondella 6	
3	28100	Albero comando ing. portacricchetti	
4	49405	Vite TSEI 6 x 20 U.	2
5	26022	Piastrino fine corsa	
6	40310	Ingranaggio portacricchetti	
7	16012	Molla per puntale	
8	26062	Puntale per cricchetto	2
9	26061	Cricchetto cambio inferiore	2
10	26060	Cricchetto cambio superiore	
11	26006	Distanziale molla leva cambio	
12	16010	Molla ritorno leva cambio 3	
13	19041	Astuccio a rulli per desmodromico	
14	26050	Perno battuta eccentrica	
15	26051	Perno battuta fissa	
16	26021	Piastrino rientro cricchetti	
17	49483	Vite TCEI 6 x 14	2
18	50006	Supporto motore K7 (specificare tipo di telaio)	
19	50014	Sottostaffa supporto motore (specificare tipo di telaio)	
20	26063	Leva bloccamarce	
21	26007	Distanziale molla bloccamarce	
22	16011	Molla bloccamarce	
23	49485	Vite TCEI 6 x 25	
24	33021	Perno forchette albero secondario	
25	33011	Forchetta albero secondario	2
26	33020	Perno forchetta albero primario	
27	33000	Albero desmodromico	
28	33010	Forchetta albero primario	
29	43002	Leva cambio Kart	
30	49441	Vite TE 6 x 20	



POS.	CODICE	DENOMINAZIONE	Q.TÀ
1	05009	Guarnizione base cilindro 0,2	
	05010	Guarnizione base cilindro 0,3	
	05011	Guarnizione base cilindro 0,4	
	05012	Guarnizione base cilindro 0,5	
2	13015	Collettore scarico L/3-K7	2
3	49500	Vite TCEI 8 x 20	
4	01015	Cilindro acqua K7	
5	12033	O Ring testa	
6	02012	Testa K7	
7	49485	Vite TCEI 6 x 25	12
8	06006	Candela Bosch 340	
9	05302	Guarnizione testa KV/92	
10	28020	Raccordo acqua per cilindro	
11	02008	Sopra testa KV/92	
12	12032	O Ring sopra testa KV	
13	05107	Guarnizione collettore scarico	

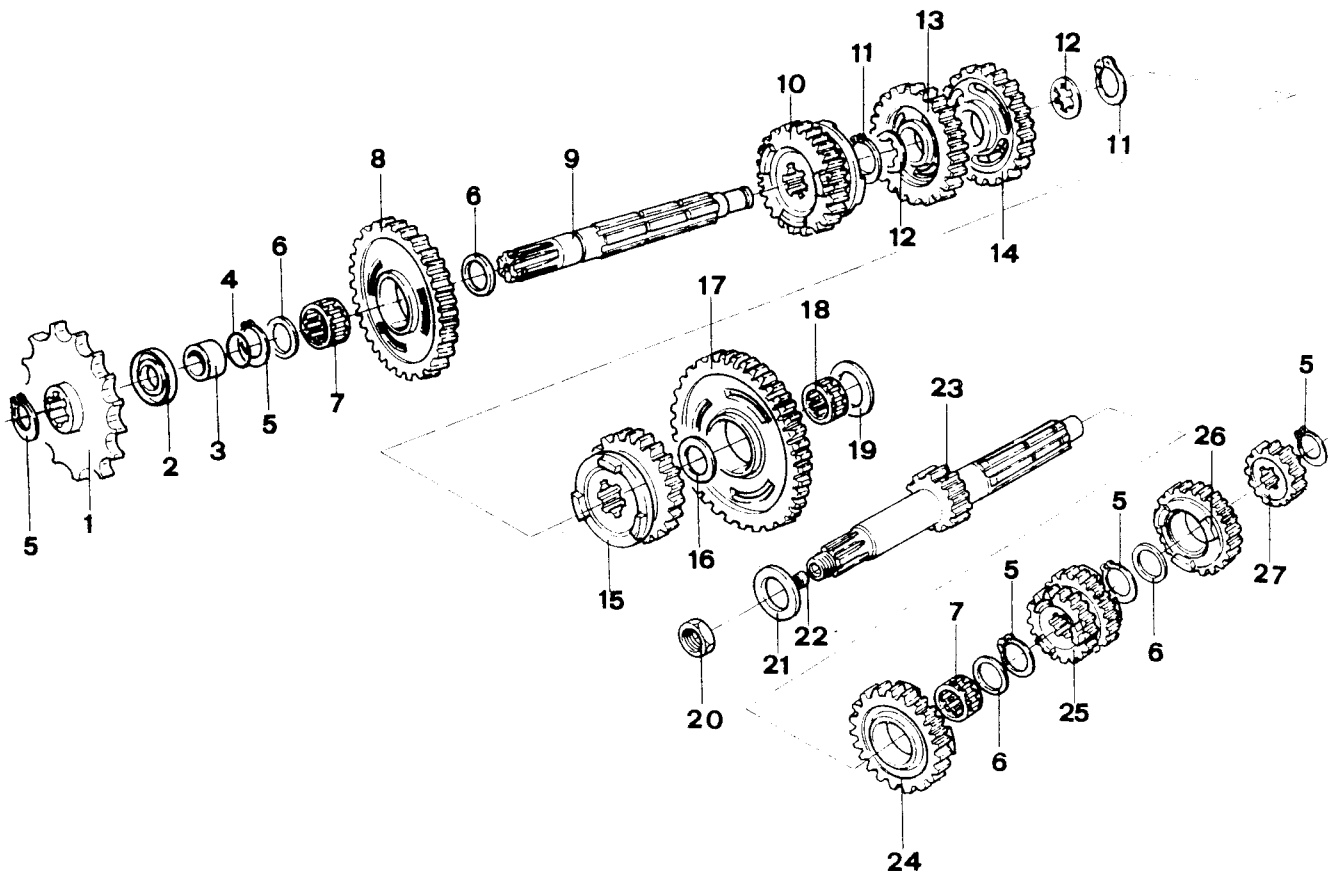


POS.	CODICE	DENOMINAZIONE	Q.TÀ
1	49211	Anello Seeger	
2	35010	Piatto distacco frizione	
3	35006	Disco frizione guarnito campana aperta	5
4	35005	Disco frizione acciaio 1,5	4
5	35002	Disco frizione acciaio 3 di fondo	
6	19021	Rondella gabbia a rulli	
7	19020	Gabbia a rulli radiale	
8	26061	Reggispinta frizione	
9	25013	Tamburello frizione Kart foro Z 10	
10	04008	Paraolio 20 x 26 x 4	
11	25001	Campana frizione aperta	
12	49202	Chiodo rib. campana frizione 6	6
13	21005	Gommino parastrappi frizione	6
14	35021	Disco battuta gommini parastr. frizione	
15	12036	O Ring coppia frizione	
16	26000	Boccola rettificata coppia friz. K3/KV	
17	49251	Anello Seeger mozzo frizione K3/KV	
18	19040	Gabbia a rulli 20/12	
19	40383	Coppia primaria K7 Z 67	
20	40308	Pignone coppia primaria Z 17	
21	35033	Astina centrale frizione 156,5	
22	19006	Rullino asta frizione	
23	35030	Astina frizione a fungo	5
24	49053	Dado frizione Ergal	5
25	16014	Molla frizione K3/KV/K7	5
26	40381	Mozzo coppia primaria K3/KV/K7	



POS.	CODICE	DENOMINAZIONE	Q.TÀ
1	18204	Albero motore K7 biella ric. forgiato	
2	18020	Rondella 18 bronzo	2
	18023	Rondella 18 silver	
3	17003	Gabbia argentata 15 rulli	
4	18022	Asse accoppiamento K7	
5	18005	Biella completa ric. forgiato	
6	49050	Dado pignone coppia	
7	40308	Pignone coppia primaria K7 Z 17	
8	49051	Dado rotatore accensione	
9	10051	Pistone 53,94 F. cromata	
	10052	Pistone 53,95 F. cromata	
	10053	Pistone 53,96 F. cromata	
	10054	Pistone 53,97 F. cromata	
	10055	Pistone 53,98 F. cromata	
	10056	Pistone 53,94 F. ghisa	
	10057	Pistone 53,95 F. ghisa	
	10058	Pistone 53,96 F. ghisa	
	10059	Pistone 53,97 F. ghisa	
	10060	Pistone 53,98 F. ghisa	
10	09000	Spinotto pistone	
11	19031	Gabbia spinotto	
12	09004	Anellini ferma spinotto	
13	11054	Segmento 54 ghisa	2
	11055	Segmento 54 cromato	
14	49105	Rondella grover	
15	49010	Chiavetta rotore	





POS.	CODICE	DENOMINAZIONE	Q.TÀ
1	40015	Pignone catena Z 15	
	40016	Pignone catena Z 16	
	40017	Pignone catena Z 17	
	40018	Pignone catena Z 18	
2	04003	Paraolio pignone catena	
3	26002	Distanziale pignone	
4	12019	Anello O Ring	
5	49216	Anello Seeger 20	5
6	48013	Rondella rasamento 27 x 20 x 0,75	4
7	19012	Gabbia a rulli 20 x 24 x 10	2
8	40482	Ingranaggio 2a A.S. Z 30 verde	
9	40460	Albero secondario	
10	40523	Ingranaggio 6a A.S. Z 25	
11	49217	Anello Seeger 22	2
12	48011	Rondella dentellata	2
13	40501	Ingranaggio 4a A.S. Z 27	
14	40490	Ingranaggio 3a A.S. Z 27	
15	40512	Ingranaggio 5a A.S. Z 23	
16	48012	Rondella rasamento 26 x 17 x 0,5	
17	40472	Ingranaggio 1a A.S. Z 33	
18	19011	Gabbia rulli 17 x 21 x 10	
19	48010	Rondella rasamento 28 x 15 x 0,5	
20	49052	Dado tamburello frizione	
21	48002	Spessore frizione 30 x 18 x 3	
22	04009	Paraolio 5 x 9 x 2	
23	40415	Albero primario Z 13	
24	40440	Ingranaggio 5a A.P. Z 22	
25	40433	Ingranaggio 3/4a A.P. Z 18/27	
26	40452	Ingranaggio 6a A.P. Z	
27	40422	Ingranaggio 2a A.P. Z 16 verde	